



РУКОВОДСТВО ПО ЭКСПЛУАТАЦИИ

**ПНЕВМОГАЙКОВЕРТ
ELITECH**

■ 0704.013000

EAC

www.elitech-tools.ru

УВАЖАЕМЫЙ ПОКУПАТЕЛЬ!

Благодарим Вас за выбор продукции ELITECH! Мы рекомендуем Вам внимательно ознакомиться с данным руководством и тщательно соблюдать предписания по мерам безопасности, эксплуатации и техническому обслуживанию оборудования.

Содержащаяся в руководстве информация основана на технических характеристиках, имеющихся на момент выпуска руководства.

Настоящий паспорт содержит информацию, необходимую и достаточную для надежной и безопасной эксплуатации изделия.

В связи с постоянной работой по совершенствованию изделия изготовитель оставляет за собой право на изменение его конструкции, не влияющее на надежность и безопасность эксплуатации, без дополнительного уведомления.

СОДЕРЖАНИЕ

1. Назначение	4
2. Правила техники безопасности	4
3. Технические характеристики	5
4. Комплектация	5
5. Описание инструмента	6
6. Подключение и эксплуатация	6
7. Возможные неисправности и методы их устранения	7
8. Техническое обслуживание	8
9. Транспортировка и хранение	8
10. Утилизация	9
11. Срок службы	9
12. Гарантия	9
13. Данные о производителе, импортере, сертификате/декларации и дате производства	9

1. НАЗНАЧЕНИЕ

Пневмогайковерт предназначен для работы с высоконагруженными соединениями (гайки и болты).

В качестве рабочих насадок используются головки с посадкой 1/2".

Для работы пневмогайковерта необходимо использовать воздушный компрессор с производительностью на выходе не менее 141 л/мин.

2. ПРАВИЛА ТЕХНИКИ БЕЗОПАСНОСТИ

Рабочее место

- Рабочее место должно быть чистым и хорошо освещенным. Загрязненное рабочее место и недостаточная освещенность может стать причиной травмы.
- Не допускайте к месту работы детей, посторонних лиц и животных.
- Не отвлекайтесь во время работы с инструментом.

Личная безопасность

- Не работайте с инструментом в состоянии усталости, алкогольного опьянения или после приема лекарственных препаратов, снижающих концентрацию внимания.
- Используйте средства индивидуальной защиты (очки, наушники, перчатки).
- Длительное воздействие вибрации опасно для здоровья. Делайте перерывы при работе с пневмоинструментом.
- Рабочее давление не должно превышать 6,3 бар.
- При работе с инструментом сохраняйте устойчивое положение. При использовании стремянки (лестницы) убедитесь в ее надежном закреплении. Убедитесь в отсутствии людей внизу. При возможности работайте с помощником, который сможет Вас подстраховать.
- Одевайтесь соответствующим образом. Не надевайте свободную одежду или украшения. Ваши волосы, одежда и перчатки должны находиться на безопасном расстоянии от вращающихся частей инструмента.
- Отключайте инструмент от воздушной сети перед техническим обслуживанием.
- Сразу после окончания работ по сверлению не прикасайтесь к сверлу и детали, они могут быть очень горячими.

Критерии предельного состояния

Внимание! При возникновении посторонних шумов при работе изделия, повреждений воздухопровода, механических повреждений корпуса необходимо немедленно выключить изделие и обратиться в авторизованный сервисный центр для устранения неисправностей.

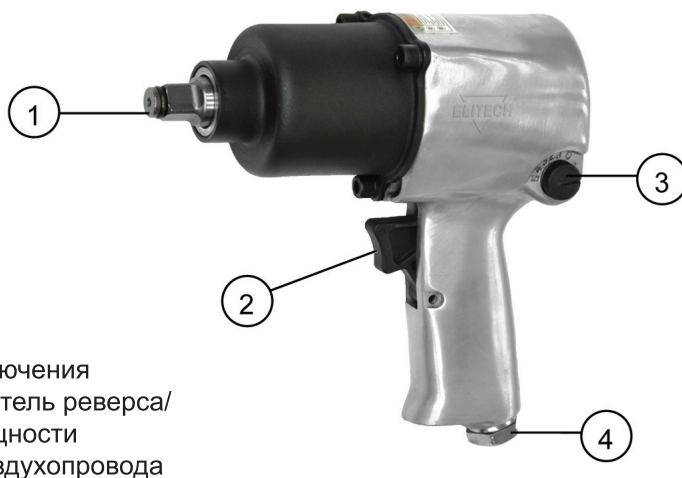
3. ТЕХНИЧЕСКИЕ ХАРАКТЕРИСТИКИ

ПАРАМЕТРЫ / МОДЕЛЬ	0704.013000
Расход воздуха, л/мин	141
Давление, бар	6,3
Частота вращения, об/мин	7000
Крутящий момент, Нм	610
Размер патрона	1/2"
Разъем	1/4"
Габаритные размеры, мм	190x70x200
Масса, кг	2,7

4. КОМПЛЕКТАЦИЯ

- | | |
|--|----------|
| 1. Пневмогайковерт | – 1 шт. |
| 2. Головки 1/2" (9, 10, 11, 13, 14, 17, 19, 22, 24, 27 мм) | – 10 шт. |
| 3. Удлинитель 1/2", 125 мм | – 1 шт. |
| 4. Лубрикатор | – 1 шт. |
| 5. Переходник 1/4"- рапид | – 1 шт. |
| 6. Тюбик с маслом | – 1 шт. |
| 7. Кейс | – 1 шт. |
| 8. Руководство по эксплуатации | – 1 шт. |

5. ОПИСАНИЕ ИНСТРУМЕНТА



- 1 – патрон
- 2 – кнопка включения
- 3 – переключатель реверса/
регулятор мощности
- 4 – разъем воздухопровода

Рис. 1

6. ПОДКЛЮЧЕНИЕ И ЭКСПЛУАТАЦИЯ

Перед началом работы продуйте подводящий шланг. Необходимо исключить возможность присутствия в системе сжатого воздуха воды и других загрязнений.

Пневмоинструмент должен быть запитан сетью сжатого воздуха, снабженной блоком подготовки воздуха.

Система подвода сжатого воздуха к инструменту представлена на рисунке 2.

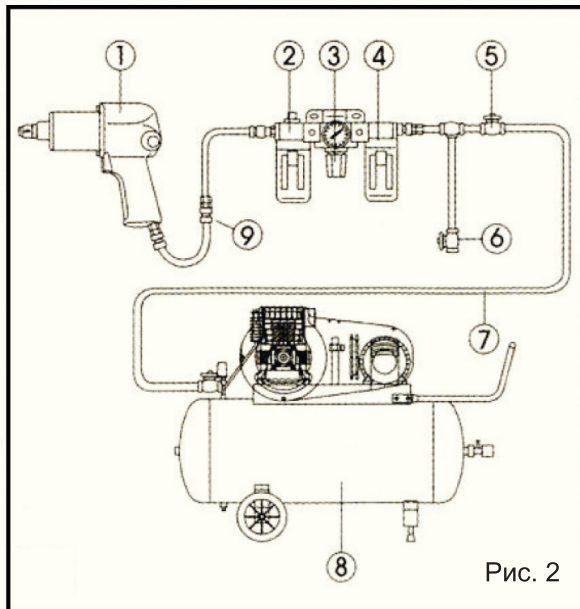
Для смазки внутренних подвижных деталей инструмента следует использовать лубрикатор.

Если Вы не используете лубрикатор во время работы необходимо с периодичностью каждый 1 час рабочего времени заливать 5-10мл масла для пневмоинструмента в впускной штуцер инструмента.

Для подключения инструмента к воздухопроводу используйте штуцер инструмента 1/4" или переходник 1/4" – рапид из комплекта.

Для включения/выключения инструмента используйте кнопку включения 2 (Рис. 1). Для изменения направления вращения используйте переключатель реверса 3 (Рис. 1). Для переключения реверса нажмите и переведите переключатель реверса в правое или левое положение. Для регулировки мощности используйте регулятор 3 (Рис. 1). Для этого поверните регулятор в одно из шести положений от 0 до 5.

1. Пневмоинструмент
2. Маслораспылитель (лубрикатор)
3. Регулятор давления
4. Фильтр отделения влаги
5. Запорный кран
6. Клапан сброса давления
7. Трубопровод сжатого воздуха
8. Компрессор
9. Шланг



7. ВОЗМОЖНЫЕ НЕИСПРАВНОСТИ И МЕТОДЫ ИХ УСТРАНЕНИЯ

Неисправность	Возможные причины	Метод устранения
Инструмент не развивает достаточной мощности	Недостаточное давление в воздушной линии	Довести давление до значения 6,3 бар
	Износ лопаток	Заменить изношенные детали
	Ослаблено крепление двигателя	Затянуть резьбовые соединения
Во время работы возникает биение и стук	Износ подшипников двигателя	Заменить подшипники
При работающем двигателе греется корпус, шпиндель не вращается	Отсутствие смазки	Разобрать инструмент, промыть и смазать двигатель. Использовать лубрикатор
	Износ или поломка редуктора	Заменить вышедшие из строя детали

Внимание! Устранения неисправностей, связанные с разбором инструмента, необходимо производить в авторизованных сервисных центрах. Самостоятельный разбор и ремонт инструмента приведет к снятию инструмента с гарантийного обслуживания.

8. ТЕХНИЧЕСКОЕ ОБСЛУЖИВАНИЕ

Внимание! Перед техническим обслуживанием отключайте пневмоинструмент от воздушной сети.

- Каждый раз по окончании работы рекомендуется очищать корпус инструмента от грязи и пыли мягкой тканью или салфеткой.

Во время эксплуатации периодически проверяйте плотность затяжки резьбовых соединений на корпусе инструмента – их ослабление не допускается.

Периодически проверяйте место соединения шланга высокого давления с разъемом инструмента. Используйте качественные шланги высокого давления без механических повреждений.

- Для обеспечения безопасности и надежности инструмента, ремонт или регулировку необходимо производить в специализированных сервисных центрах.

Адреса сервисных центров Elitech указаны на обратной стороне гарантийного талона.

9. ТРАНСПОРТИРОВКА И ХРАНЕНИЕ

Транспортировка

Изделие в упаковке изготовителя можно транспортировать всеми видами крытого транспорта при температуре воздуха от минус 50 °С до плюс 50 °С и относительной влажности до 80% (при температуре плюс 25°С) в соответствии с правилами перевозки грузов, действующих на данном виде транспорта.

Хранение

Изделие должно храниться в упаковке изготовителя в отапливаемом вентилируемом помещении при температуре от плюс 5 до плюс 40°С и относительной влажности до 80% (при температуре плюс 25°С).

10. УТИЛИЗАЦИЯ

Не выбрасывайте изделие и его компоненты вместе с бытовым мусором. Утилизируйте изделие согласно действующим правилам по утилизации промышленных отходов.

11. СРОК СЛУЖБЫ

Изделие относится к бытовому классу. Срок службы 5 лет.

12. ГАРАНТИЯ

Гарантийный срок на товар и условия гарантии указаны в гарантийном талоне.

13. ДАННЫЕ О ПРОИЗВОДИТЕЛЕ, ИМПОРТЕРЕ, СЕРТИФИКАТЕ/ ДЕКЛАРАЦИИ И ДАТЕ ПРОИЗВОДСТВА

Данные о производителе, импортере, а также данные об официальном представителе и информация о сертификате находится в приложении №1 к руководству по эксплуатации.

8 800 100 51 57

Номер круглосуточной бесплатной горячей линии по РФ.
Вся дополнительная информация о товаре и сервисных
центрах на сайте

www.elitech-tools.ru